

# ACTUADOR ROTATORIO CON AMORTIGUADORES EXTERNOS SERIE R3K

Un actuador con doble cremallera y play play.

Los deceleradores hidráulicos se montan externamente y actúan a una mayor distancia del eje de rotación en comparación con los deceleradores internos.

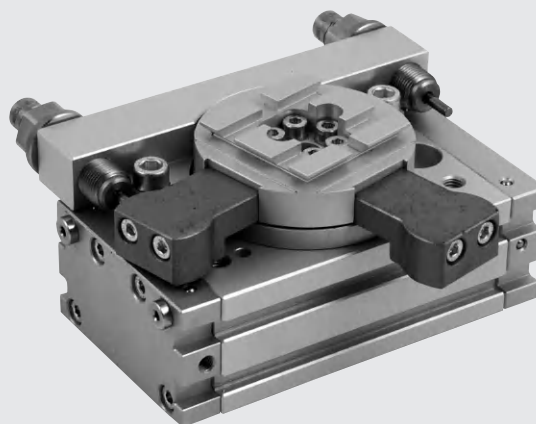
Esto significa que la cantidad de energía cinética absorbida es de 4 a 8 veces mayor que con los deceleradores internos.

Dimensiones longitudinales reducidas ya que no hay tornillos de ajuste.

Disponible en versiones con rotación de 90° y 180°.

La cola de milano V-Lock y ranuras típicas están presentes en el plato giratorio y en la parte inferior del cuerpo.

Hay dos ranuras en cada lado para insertar sensores magnéticos de retracción. Hay un agujero en la brida para tuberías de aire o cables de alimentación.

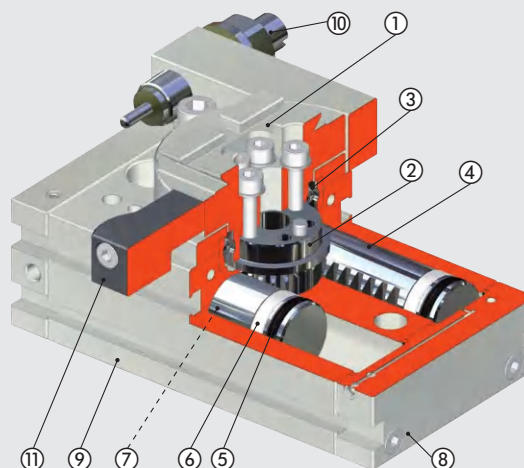


**Es importante mencionar que siempre sugerimos utilizar microrreguladores de flujo. Durante la configuración del actuador, se debe comenzar con los microrreguladores de flujo CERRADOS y abrirlos gradualmente hasta alcanzar la velocidad requerida.**

DATOS TÉCNICOS		R3K-16	R3K-20	R3K-25
Presión operativa	bar		3 a 7	
	MPa		0.3 a 0.7	
Rango de temperaturas	psi		43 a 101	
	°C		-10 a 80	
Fluido		Aire comprimido filtrado de 20 µm lubricado o seco. Si se lubrica, esta debe ser continua		
Diámetros	mm	2 x 16	2 x 20	2 x 25
Esfuerzo de torsión teórica a 6	Nm	0.9	1.8	4.6
Carga axial máxima	N	74	135	300
Carga radial máxima	N	78	137	450
Momento máximo de vuelco	Nm	2.4	4	9.7
Tiempo de rotación sin carga	s	0.2	0.2	0.2
Energía cinética máxima	J	0.16	0.55	1.40
Peso	kg	0.76	1.43	2.86

## COMPONENTES

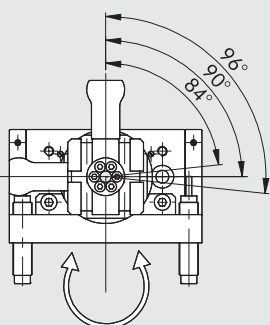
- ① BRIDA ROTATORIA: aluminio anodizado
- ② PIÑÓN: acero endurecido y templado
- ③ RODAMIENTO DE BOLAS
- ④ PISTÓN / CREMALLERA: acero endurecido y templado
- ⑤ JUNTA DE AMORTIGUACIÓN: NBR
- ⑥ UÑETA GUÍA: PTFE
- ⑦ IMÁN: neodimio
- ⑧ CABEZA: aluminio anodizado
- ⑨ CAMISA: aluminio anodizado
- ⑩ REGULADOR DE CARRERA CON AMORTIGUADORES HIDRÁULICOS
- ⑪ 1 Bloque para la versión de 90°





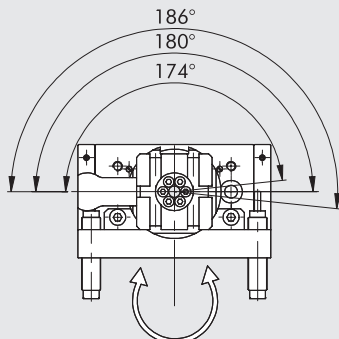
ÁNGULOS DE ROTACIÓN

90°



Posición del agujero para los pasadores de la parte inferior

180°



Posición del agujero para los pasadores de la parte inferior

ENERGÍA CINÉTICA MÁXIMA Joule [J]

Con brida, 90° de rotación: W1630\_4090K  
Con brida, 180° de rotación: W1630\_4180K

Ø	
16	0.16
20	0.55
22	0.85
25	1.40
30	1.85
40	3.35

DIMENSIONES - FUERZAS Y MOMENTOS

Ø	T Esfuerzo de torsión teórico a 6 bar [Nm]	FA Carga axial máxima [N]	FR Carga radial máxima [N]	M Momento de vuelco [Nm]
16	0.9	74	78	2.4
20	1.8	135	137	4
22	2.7	195	360	5.3
25	4.6	300	450	9.7
30	9.3	340	490	12
40	22	360	560	18

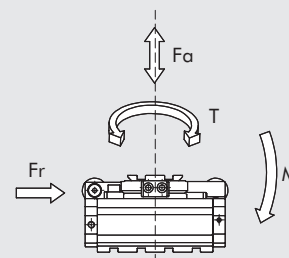
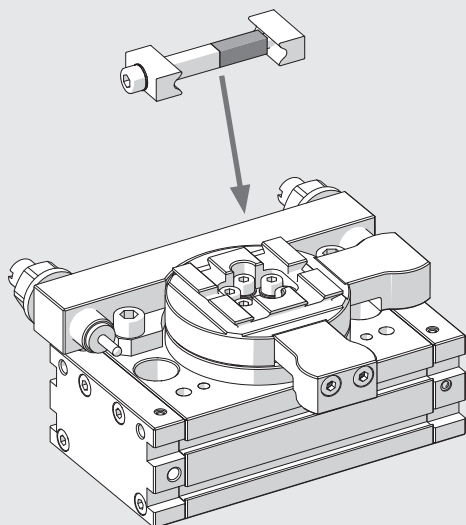
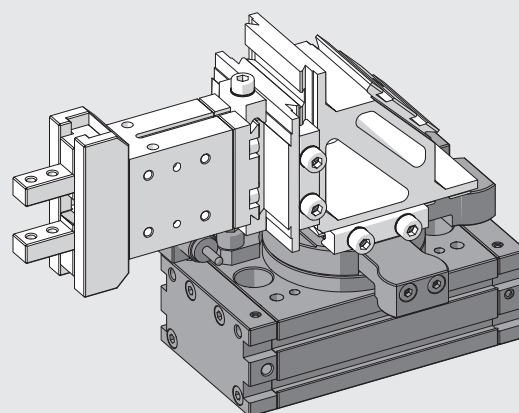


DIAGRAMA DE LLAVES

Debido al diseño de las mesas rotativas para los actuadores R3K, y para permitir el ensamblaje de precisión con los elementos de fijación K, es necesario agregar un segundo código de llave W0950005151K al que ya está presente en el elemento estándar.

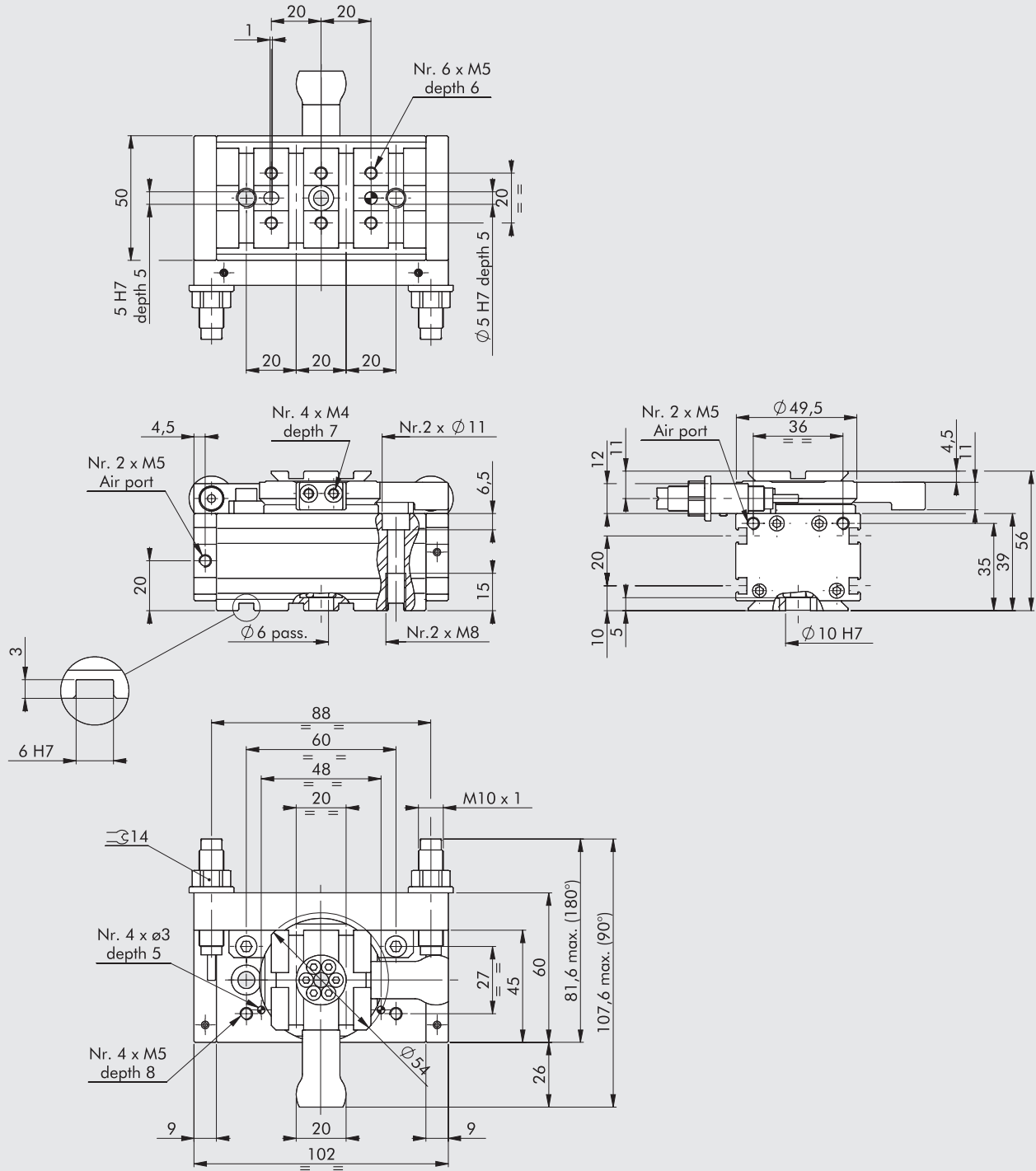


EJEMPLOS DE APLICACIÓN



ACTUADORES ROTATORIOS CON AMORTIGUADORES EXTERNOS R3K-16 90/180°

NOTA: para dimensiones de la cola de milano estándar, véase el capítulo Adaptadores V-Lock

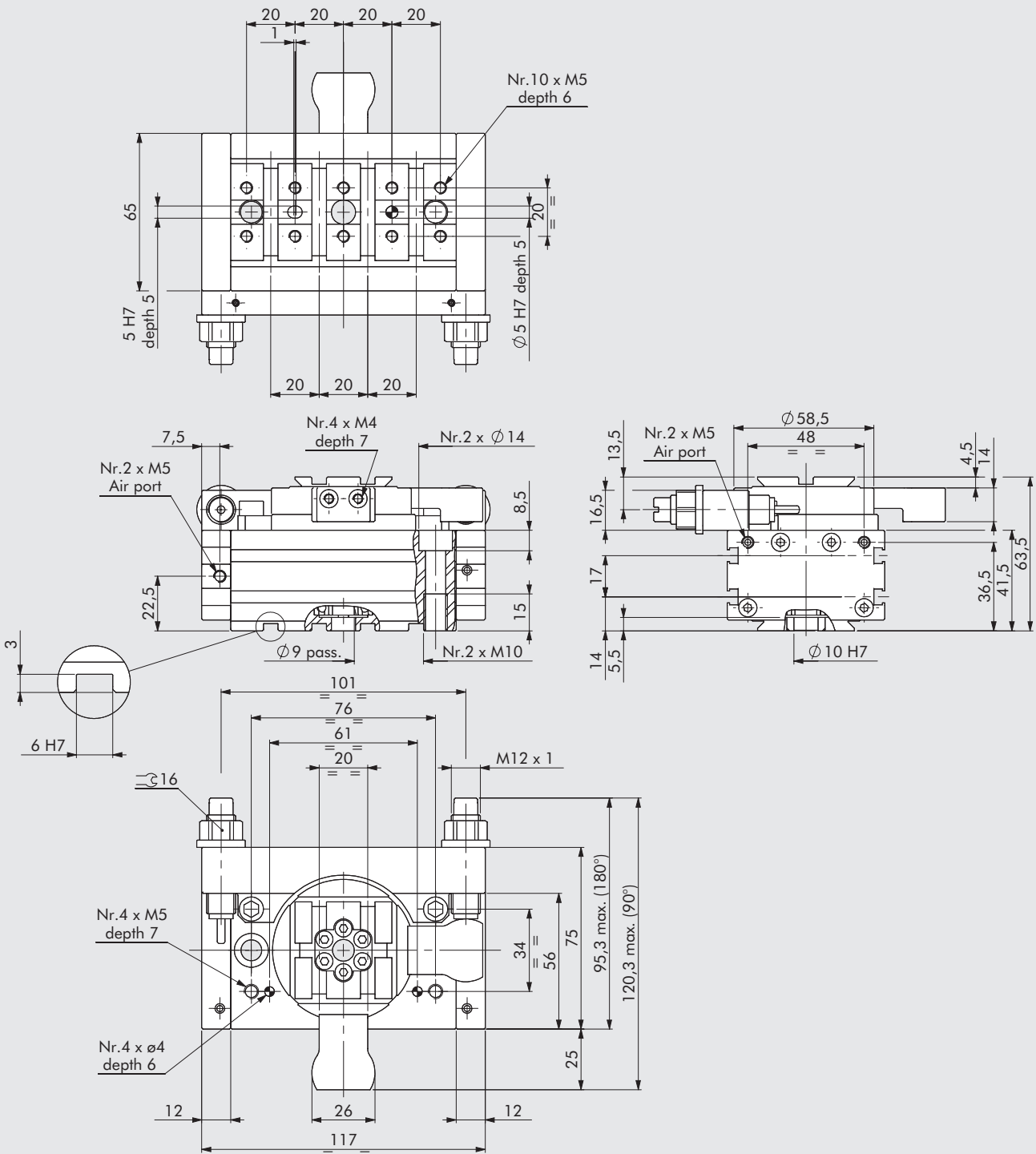


Código	Descripción
W1630164090K	Actuador rotatorio con amortiguadores externos R3K-16-90
W1630164180K	Actuador rotatorio con amortiguadores externos R3K-16-180



ACTUADORES ROTATORIOS CON AMORTIGUADORES EXTERNOS R3K-20 90/180°

NOTA: para dimensiones de la cola de milano estándar, véase el capítulo Adaptadores V-Lock

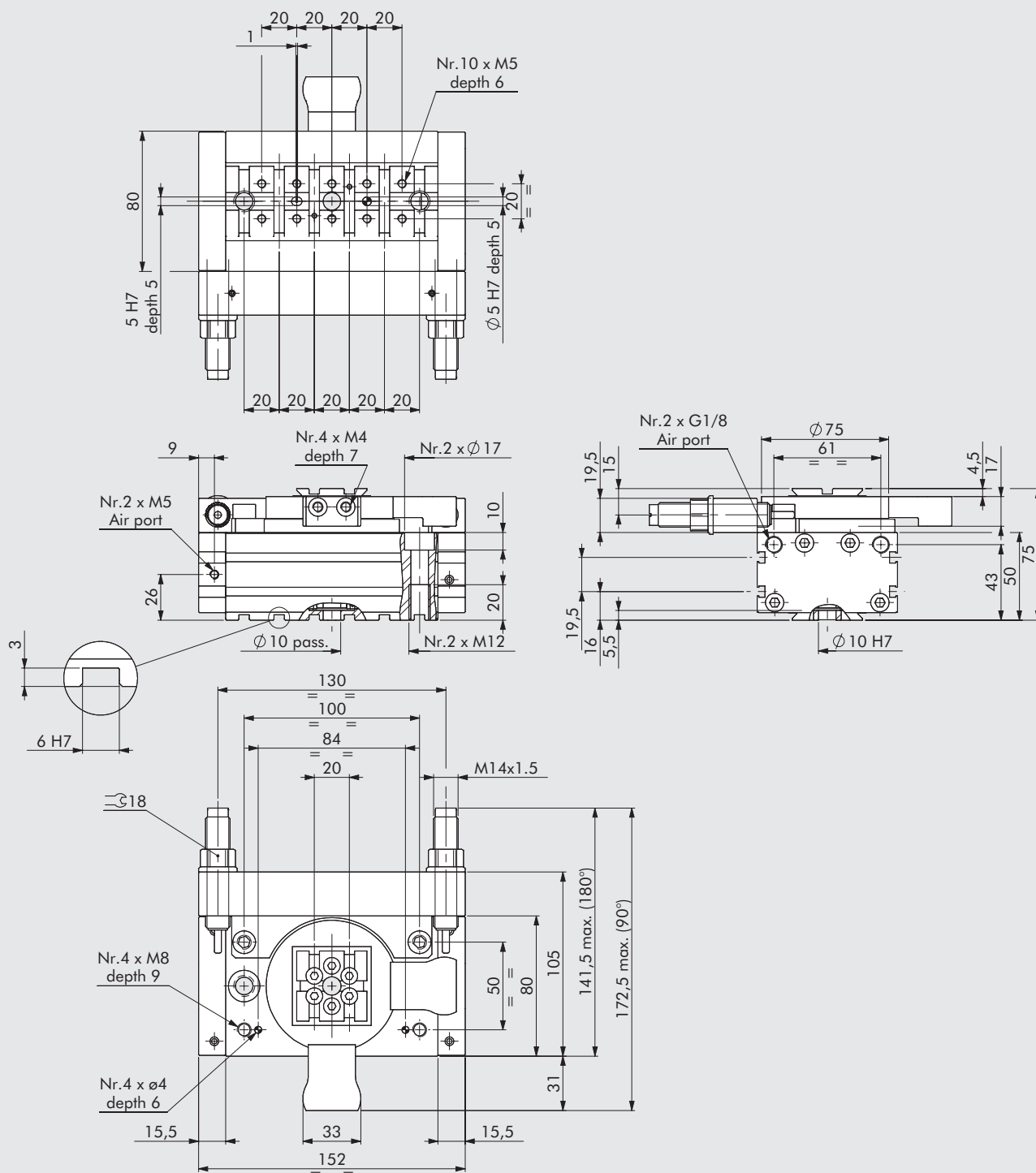


Código	Descripción
W1630204090K	Actuador rotatorio con amortiguadores externos R3K-20-90
W1630204180K	Actuador rotatorio con amortiguadores externos R3K-20-180

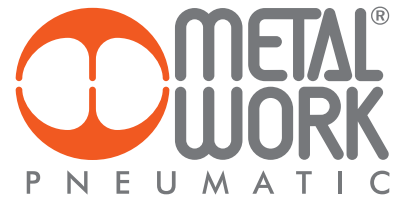
ACTUADORES  
ACTUADOR ROTATORIO CON AMORTIGUADORES EXTERNOS - SERIE R3K

ACTUADORES ROTATORIOS CON AMORTIGUADORES EXTERNOS R3K-25 90/180°

NOTA: para dimensiones de la cola de milano estándar, véase el capítulo Adaptadores V-Lock



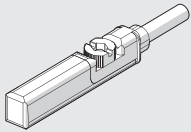
Código	Descripción
W1630254090K	Actuador rotatorio con amortiguadores externos R3K-25-90
W1630254180K	Actuador rotatorio con amortiguadores externos R3K-25-180



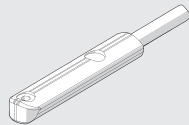
ACCESORIOS

SENSOR RETRÁCTIL

**SENSOR TIPO CUADRADO**  
Última generación,  
fijación segura

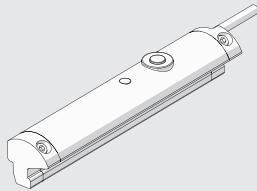


**SENSOR TIPO OVALADO**  
Tradicional



Para códigos y datos técnicos generales, véase el capítulo A6

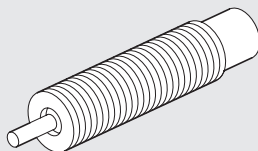
SENSOR DE POSICIÓN LTS



Para códigos y datos técnicos generales, véase el capítulo A6

PARTES DE REPUESTO

AMORTIGUADORES



Código	Ø	Descripción
0950004009	16	Amortiguadores ECO 10 MF3 M10 x 1
0950004010	20	Amortiguadores ECO 20 MF4 M12 x 1
0950004015	25	Amortiguadores ECO S 25 MC2 cortos M14 x 1.5

NOTAS

ACTUADORES

ACTUADOR ROTATORIO CON AMORTIGUADORES EXTERNOS - SERIE R3K